

ALIGATOR



R35 eXtremo

Návod k použití

Návod na použitie

Bedienungsanleitung

ČESKY	4
PO SLOVENSKY	17
DEUTSCH.....	31

Obsah

Důležité pokyny.....	4
Váš telefon.....	7
Vložení SIM karet, pam. karty a baterie.....	8
Nabíjení baterie.....	9
Zapnutí a vypnutí.....	9
Telefonování.....	10
Zámek klávesnice.....	10
Ovládání hlasitosti.....	10
Umístění antén.....	11
Vkládání textu.....	11
Telefonní seznam.....	11
Svítilna.....	12
Zkratky.....	12
SOS funkce.....	13
Bezpečnost a ekologie.....	13
Prohlášení o shodě.....	14
Záruční podmínky.....	15
Záruční list – ALIGATOR R35.....	16
PO SLOVENSKY.....	17

Děkujeme Vám za zakoupení mobilního telefonu ALIGATOR. Prosíme, prostudujte si tento návod k použití Vašeho telefonu.

Důležité pokyny

- Přestože je telefon odolný, zacházejte s telefonem a příslušenstvím opatrně, chraňte jej před pádem na zem, mechanickým poškozením, nečistotami a extrémními teplotami. Zejména chraňte displej telefonu před nárazy a údery! Nikdy telefon ani příslušenství nerozebírejte! Pamatujte, že i u odolného telefonu se displej může při nárazu poškodit!
- Váš telefon je vodotěsný (neplatí pro slanou vodu), za předpokladu, že krytky všech otvorů jsou řádně nasazeny a utěsněny. Maximální délka styku s vodou je 30 min. a telefon nesmí být ponořen do větší hloubky než 1m. Přesto jej pokud možno úplně chraňte před vodou. V případě styku popř. ponoření do vody jej ihned jak je to možné z vody vyjměte a osušte.
- Při nasazování všech krytek se vždy důkladně přesvědčte, že na těsnění krytek není žádná nečistota, že krytky správně těsní a jsou zcela nasazeny.
- Dostal-li se telefon nebo jeho část do styku s vodou, pečlivě jej osušte, než jej začnete opět používat. Zejména osušte všechny krytky, záhyby, spáry a otvory pro reproduktor, sluchátko či mikrofon. Nikdy neotvírejte krytku na zadní straně telefonu nebo u konektoru poté,

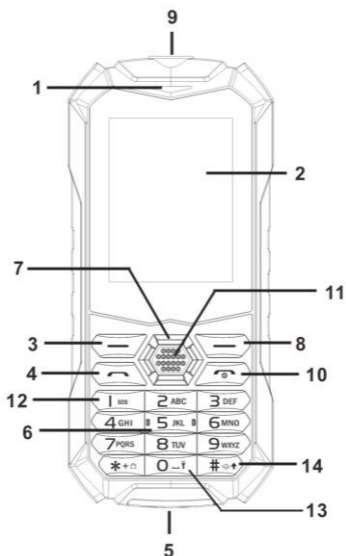
co telefon přišel do styku s vodou, aniž byste ji a její okolí před tím řádně osušili.

- V případě kontaktu s vodou s telefonem nemanipulujte, nemačkejte žádná tlačítka a nemanipulujte s krytkami otvorů.
- Při používání chraňte otvory mikrofonu, sluchátka a reproduktoru proti vnikání prachu ostrých předmětů.
- Nezapínejte a nepoužívejte telefon v místech, kde je to zakázáno
- Nepoužívejte telefon během řízení vozidla
- Nepoužívejte telefon u čerpací stanice pohonných hmot
- Vždy vypněte telefon v blízkosti výbušnin.
- Vždy používejte jen originální baterie dodané výrobcem. Nebezpečí zničení telefonu či dokonce exploze
- SAR – tento telefon splňuje předpisy pro max. vyzařování elektromagnetického záření.
- Při telefonování držte telefon alespoň 2,5cm od těla, snížíte tím množství elektromagnetického záření pohlceného vaším tělem.
- Zacházejte s telefonem a příslušenstvím opatrně, chraňte jej před mechanickým poškozením a nečistotami.
- Chraňte telefon a příslušenství před extrémními teplotami.
- Baterii nevhazujte do ohně ani ji nevystavujte teplotám nad +60°C hrozí nebezpečí výbuchu.
- Chraňte telefon a příslušenství před pádem na zem.
- Nikdy telefon ani a příslušenství nerozebírejte.
- Telefon nepoužívejte v blízkosti osobních nebo lékařských či zdravotnických zařízení aniž budete mít potvrzení, že rádiové vysílání telefonu neovlivňuje jejich činnost.

- Mobilní telefon může ovlivňovat funkci kardiostimulátorů a jiných implantovaných přístrojů.
- Při telefonování přikládejte telefon na opačnou stranu těla než je implantovaný kardiostimulátor nebo jiný přístroj. Poradte se svým lékařem o případných rizicích rušení. V případě podezření z rušení telefon ihned vypněte.
- V letadle telefon vždy vypněte.
- Nepoužívejte telefon v blízkosti výbušnin.
- Nepokládejte nebo neinstalujte telefon popř. jeho držák ani příslušenství do prostoru nad airbagem v automobilu.
- Uchovejte mimo dosah dětí a nedovolte jim, aby si s ním hrály. Telefon obsahuje malé součásti, kterými by se mohly udusit nebo se mohou poranit jiným způsobem.
- Software i hardware telefonu je průběžně inovován. Dovozce si proto vyhrazuje právo změny návodu i jednotlivých funkcí telefonu bez předchozího upozornění.
- Telefon má velmi výkonnou svítilnu. Nikdy s ní proto nesviťte do očí. Nebezpečí poškození zraku nebo oslnění!

Další informace, návody a podporu naleznete na adrese
<http://www.aligator.cz/podpora>

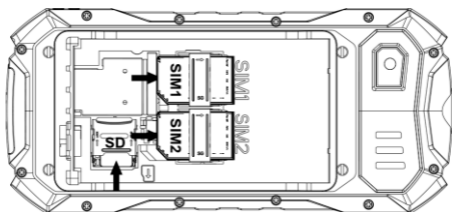
Váš telefon



- | | |
|--|------------------------------------|
| 1. Sluchátko | 8. Pravé funkční tlačítko/kontakty |
| 2. Obrazovka | 9. Svítlna |
| 3. Levé funkční tlačítko | 10. Tlač. ukončení hovoru/zapnutí |
| 4. Tlačítko volání | 11. Tlačítko OK |
| 5. Konektory pro nabíječku a sluchátka | 12. Tlačítko 1/ SOS |
| 6. Číselná klávesnice | 13. Tlačítko 0 / svítlna |
| 7. Navigační směrové tlačítko | 14. Přepínač zvonění / vibrace |

Vložení SIM karet, pam. karty a baterie

1. Odšroubujte a vyjměte kryt baterie na zadní straně telefonu.
2. Zasuňte opatrně jednu nebo dvě SIM karty do držáků pod prostorem pro baterii. Ujistěte se, že SIM karty jsou správně umístěny kontakty směrem dolů. Baterie musí být při vkládání SIM karet vyjmuta.
3. Vložte paměťovou kartu microSD do držáku



4. Vložte baterii.
5. Vložte kryt baterie a zajistěte jej pomocí dodaných šroubů. Šrouby musí být pevně utažené, avšak dejte pozor, abyste přílišnou silou nepoškodili závit. Pokud je přiložen šroubovák (není součástí standardní dodávky), použijte jej.

Nabíjení baterie

V horní části obrazovky je indikátor stavu nabití baterie.

Pokud je baterie vybitá, postupujte následovně:

1. Připojte nabíječku do zásuvky elektrické sítě.

2. Odklopte krytku konektoru na spodní straně telefonu.
3. Připojte nabíječku do telefonu
4. Po dobití baterie nabíječku odpojte od telefonu a po té od zásuvky elektrické sítě.
5. Velmi pečlivě zasuňte krytku konektoru a zatlačte ji na místo. Pokud krytku pečlivě nezatlačíte a nekontrolujete, může do telefonu vniknout voda.

Telefon lze nabíjet v zapnutém i vypnutém stavu.

Pokud je baterie zcela vybitá, např. po delší době nepoužívání, může trvat až několik desítek minut než se objeví indikátor nabíjení a než bude možné telefon zapnout a začít používat.

Zapnutí a vypnutí

Pro zapnutí či vypnutí stiskněte a přidržte tlač. Ukončení hovoru (10).

Krátkým stiskem tohoto tlačítka ukončíte hovor nebo aplikaci popř. se navrátíte na hlavní obrazovku.

Pokud je aktivován zámek telefonu zadejte heslo.

Standardní nastavení hesla telefonu je 1122.

Čas a datum se nastaví automaticky, pokud Váš operátor tuto možnost podporuje, případně lze nastavit ručně.

Telefonování

Zadejte telefonní číslo pomocí klávesnice telefonu a stiskněte tlačítko volání (4). Pokud jsou vloženy dvě SIM karty, budete vyzváni k volbě SIM karty, která bude použita pro volání.

Zámek klávesnice

Pro nastavení automatického zámku klávesnice zvolte v menu:

Nastavení > Zabezpečení > Automatický zámek kláves

Klávesnici zamknete stiskem tlačítka ukončení hovoru (10) na hlavní obrazovce.

Pro odemknutí klávesnice stiskněte nejprve levé tlačítko (3) a potom tlačítko *.

I se zamčenou klávesnicí lze volat tísňové číslo 112.

Ovládání hlasitosti

Hlasitost sluchátka lze během hovoru regulovat stiskem navigačního tlačítka nahoru/dolů (7).

Pro aktivaci handsfree / hlasitého poslechu stiskněte během hovoru tlačítko Právě funkční (8).

Varování: *Působení nadměrného hluku může poškodit Váš sluch! Poslouvejte hudbu s přiměřenou hlasitostí a nedržte přístroj v blízkosti ucha, zejména při použití reproduktoru!*

Umístění antén

V zadní horní a spodní části má přístroj vnitřní antény pro příjem a vysílání. Nezakrývejte místa, kde jsou antény umístěny. Při hovoru držte přístroj alespoň 2-3 cm od těla. Snížíte tak množství elektromagnetického záření pohlceného Vaším tělem. Zakrytí antén má také vliv na intenzitu vysílání a tedy i na výdrž baterie.

Vkládání textu

Klávesnice telefonu umožňuje nejen zadávání číslic ale i znaků. V případě vkládání znaků je ke každému tlačítku přiřazeno několik písmen. Například pro tlačítko 2 jsou to písmena A, B, C. Mezera se vloží stiskem tlačítka 0. Vložení písmena se provede opakovaným stiskem tlačítka několikrát rychle za sebou, dokud se na obrazovce neobjeví správné písmeno. Např. písmeno A je první v pořadí, tlačítko 2 tedy stiskneme jednou. Písmeno C je třetí v pořadí, tlačítko tedy stiskneme třikrát rychle za sebou.

- Pomocí tlačítka # lze při psaní textů přepínat mezi režimy psaní, velkými a malými písmeny a číslicemi.
- Pomocí tlačítka * lze vkládat speciální znaky.

Telefonní seznam


Telefonní čísla kontaktů lze ukládat jednak v paměti telefonu, jednak v paměti SIM karet.

Vytáčení čísel ze seznamu kontaktů

Nejjednodušším způsobem zobrazení seznamu, je stisknutí pravého funkčního tlačítka "Kontakty" (8). Nyní můžete zadat

jméno, které hledáte. Po té okamžitě naskočí seznam odpovídajících kontaktů.

Pomocí tlačítek nahoru a dolů vyberte kontakt, který chcete volat a stiskněte tlačítko volání(4).

Při prohlížení seznamu se u každého kontaktu objeví ikona siluety, je-li kontakt uložen v paměti telefonu. Je-li uložen na SIM kartě, objeví se ikona karty  a číslo označující SIM kartu.

Svítilna

Svítilnu (9), umístěnou na horní straně telefonu, zapnete/vypnete přidržením tlačítka 0 (13). Opakovaným přidržením můžete přepínat jednotlivé režimy svítilny.

POZOR! Svítilna je velice výkonná! Nikdy nemiřte svítilnou do očí, hrozí nebezpečí oslnění nebo dokonce poškození zraku!

Zkratky

Oblíbené funkce je možné přiřadit na jeden stisk některé ze čtyř směrových stran navigačního tlačítka (7). Po stisku některého směru se pak taková funkce spustí. Např. z výroby je na stisk tlačítka nahoru přiřazen fotoaparát.

Pro změnu nastavení přejděte v menu na:

Nastavení→Telefon→Kláv. Zkratky

SOS funkce

Je-li aktivována SOS funkce, potom můžete dlouhým stiskem tlačítka 1/SOS (12) spustit nouzové volání na přednastavená čísla. Na tato čísla se také odešle SMS s nouzovým textem. Pokud jste ji povolili v nastavení, může se také spustit hlasitá siréna.

Pro nastavení čísel a textů zvolte v menu:

Nastavení → SOS nastavení

Bezpečnost a ekologie

Použitá elektrozařízení



S telefonem nelze zacházet jako s běžným domovním odpadem. Výrobek může obsahovat látky nebezpečné pro životní prostředí.

Vysloužilý telefon nikdy nevyhazujte do běžného komunálního odpadu!!!

Po ukončení používání musí být předán na příslušné sběrné místo, kde zajistí jeho recyklaci či ekologickou likvidaci. Nedodržování těchto pokynů je nezákonné. Pro získání podrobnějších informací jak zacházet s použitým výrobkem se obraťte na Vašeho prodejce nebo obecní úřad.

Likvidace baterie



Vysloužilé baterie a akumulátory nepatří do běžného komunálního odpadu!!!

Mohou obsahovat látky, škodlivé životnímu prostředí. Baterii odevzdejte na příslušném sběrném místě,

kde zajistí její ekologickou likvidaci. Informujte se u svého prodejce či na obecním úřadě, kde se takové místo nachází, popř. můžete baterii odevzdat přímo prodejci nebo na některé z poboček ADART COMPUTERS s.r.o..

Nakládání s použitými bateriemi v rozporu s uvedenými pokyny je nezákonné!

Prohlášení o shodě



Tímto ADART COMPUTERS s.r.o. prohlašuje, že typ rádiového zařízení ALIGATOR R35 je v souladu se směrnicí 2014/53/EU.

Úplné znění EU prohlášení o shodě je k dispozici na těchto internetových stránkách: www.aligator.cz

Záruční podmínky

1. Záruční doba na výrobek činí 24 měsíců a počíná plynout dnem převzetí výrobku kupujícím. Je-li výrobek dodáván s akumulátorem, vztahuje se záruka i na akumulátor s tím, že obvyklá životnost akumulátoru je nejméně 6 měsíců. Postupné snížení kapacity nebo ztráta funkčnosti akumulátoru po uplynutí této doby je posuzována jako přirozený důsledek obvyklého opotřebení. Poskytnutím záruky nejsou dotčena práva kupujícího, která se ke koupi věci váží podle zvláštních právních předpisů.
2. Odpovědnost za vady výrobku nelze uplatnit pokud:
 - a) výrobek byl provozován v rozporu s pokyny uvedenými v uživatelské příručce,
 - b) výrobek byl chybně uveden do provozu či nesprávně instalován,
 - c) došlo k neoprávněnému zásahu do výrobku; za takový zásah je považováno i otevření krytu jinou, než oprávněnou osobou,
 - d) do výrobku vnikla cizí látka (např. voda) při použití v rozporu s pokyny v návodu
 - e) výrobek byl poškozen vlivem vyšší moci (např. živelný zásah)
 - f) uživatel výrobek chybně skladoval, t.j. na nevhodném místě, zejména mimo rozsah doporučených teplot pro skladování (5-40°C není-li v uživatelské příručce stanoveno jinak)
 - g) výrobek je mechanicky poškozen,
 - h) vada vznikla běžným opotřebením,
 - i) výrobek byl opravován jiným než schválenou osobou,
 - j) bylo použito nevhodné elektrické napájení, zejména nevhodné typy baterií či akumulátorů, jiný než doporučený nabíječ, apod.,
 - k) s výrobkem bylo použito jiné, než výrobcem či dovozcem schválené příslušenství.
3. Záruka se nevztahuje na vady, pro které byla poskytnuta sleva z kupní ceny.
4. Případná ztráta dat, zejména záznamů, snímků či uživatelského nastavení není kryta odpovědností výrobce, dovozce ani prodejce. Pro účely opravy se má za to, že výrobek je ve stavu, ve kterém byl kupujícím původně předán. S uloženými daty a záznamy osobního charakteru bude nakládáno podle příslušných právních předpisů na jejich ochranu.
5. Záruční list musí mít vyplněn typ výrobku, datum prodeje a podpis oprávněného pracovníka prodejce. Prodejce zajistí, aby záruční list obsahoval tyto údaje (mohou být uvedeny na razítku): jméno a příjmení, název nebo obchodní firmu prodávajícího, jeho identifikační číslo, sídlo, jde-li o právnickou osobu, nebo bydliště, jde-li o fyzickou osobu. Při uplatnění práv ze záruky je třeba uvést důvod reklamace, zejména co nejpřesněji popsat vadu a její projevy.

Záruční list – ALIGATOR R35

IMEI:

.....

Datum prodeje:

.....

Razítko a podpis

prodejce:.....

1.oprava:

2.oprava:

3.oprava:

Obsah

Dôležité pokyny.....	18
Váš telefón.....	21
Vloženie SIM kariet, pam. karty a batérie	22
Nabíjanie batérie	22
Zapnutie a vypnutie.....	23
Telefonovanie	23
Zámok klávesnice	24
Ovládanie hlasitosti	24
Umiestenie antén	24
Vkladanie textu	25
Telefónny zoznam.....	25
Svietidlo	26
Skratky.....	26
SOS funkcia	26
Bezpečnosť a ekológia.....	27
Vyhlásenie o zhode.....	28
Záručné podmienky.....	30
Záručný list – ALIGATOR R35	30

Ďakujeme Vám za zakúpenie mobilného telefónu ALIGATOR. Prosíme, preštudujte si tieto pokyny a priložený návod na použitie Vášho telefónu.

Dôležité pokyny

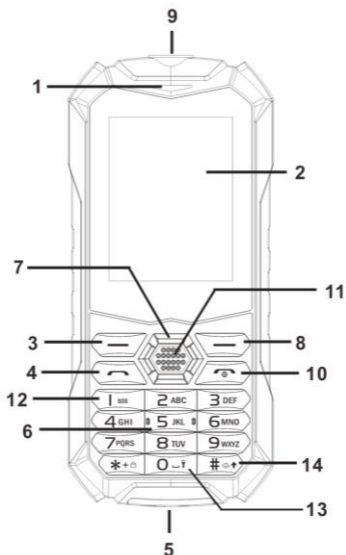
- Hoci je telefón veľmi odolný, zaobchádzajte s telefónom a príslušenstvom opatrne, chráňte ho pred pádom na zem, mechanickým poškodením, nečistotami a extrémnymi teplotami. Najmä chráňte displej telefónu pred nárazmi a údermi! Nikdy telefón ani príslušenstvo nerozoberajte! Pamätajte, že aj u odolného telefónu sa displej môže pri náraze poškodiť!
- Váš telefón je vodotesný (neplatí pre slanú vodu), za predpokladu, že krytky všetkých otvorov sú riadne nasadené a utesenené. Maximálna dĺžka styku s vodou je 30 min. a telefón nesmie byť ponorený do hĺbky väčšej ako 1m. Napriek tomu, pokiaľ možno, chráňte ho pred vodou. V prípade styku popr. ponorenia do vody ho ihneď z vody vyberte a osušte.
- Pri nasadzovaní všetkých krytiel sa vždy dôkladne presvedčte, že na tesnenie krytiel nie je žiadna nečistota, že krytky správne tesnia a sú úplne nasadené.
- Ak sa dostal telefón alebo jeho časť do styku s vodou, starostlivo ho osušte, než ho začnete opäť používať. Najmä osušte všetky krytky, záhyby, škáry a otvory pre reproduktor, slúchadlo či mikrofón. Nikdy neotvárajte krytku na zadnej strane telefónu alebo u konektoru po tom, čo telefón prišiel do styku s vodou, bez toho aby ste ju a jej okolie pred tým riadne osušili.

- V prípade kontaktu prístroja s vodou s prístrojom nemanipulujte, nestláčajte žiadne tlačidlá a nemanipulujte s krytkami otvorov.
- Pri používaní chráňte otvory mikrofónu, slúchadiel a reproduktoru proti vnikaniu prachu a ostrých predmetov.
- Nezapínajte a nepoužívajte telefón v miestach, kde je to zakázané.
- Nepoužívajte telefón počas šoférovania vozidla.
- Nepoužívajte telefón u čerpacej stanice pohonných hmôt
- Vždy vypnite telefón v blízkosti výbušnín.
- Vždy používajte len originálne batérie dodané výrobcom. Nebezpečenstvo zničenia telefónu či dokonca explózia.
- SAR – tento telefón spĺňa predpisy pre max. vyžarovanie elektromagnetického žiarenia.
- Pri telefonovaní držte telefón aspoň 2,5cm od tela, znížite tým množstvo elektromagnetického žiarenia pohlteneho vašim telom.
- Zaobchádzajte s telefónom a príslušenstvom opatrne, chráňte ich pred mechanickým poškodením a nečistotami.
- Chráňte telefón a príslušenstvo pred extrémnymi teplotami.
- Batériu nehádzte do ohňa ani ju nevystavujte teplotám nad +60°C, hrozí nebezpečenstvo výbuchu.
- Chráňte telefón a príslušenstvo pred pádom na zem.
- Nikdy telefón ani príslušenstvo nerozoberajte.
- Telefón nepoužívajte v blízkosti osobných alebo lekárskejších či zdravotníckych zariadení, hoci budete mať potvrdenie, že rádiové vysielanie telefónu neovplyvňuje ich činnosť.
- Mobilný telefón môže ovplyvňovať funkciu kardiostimulátorov a iných implantovaných prístrojov.

- Pri telefonovaní prikladajte telefón na opačnú stranu tela ako je implantovaný kardiostimulátor alebo iný prístroj. Poradte sa so svojim lekárom o prípadných rizikách rušenia. V prípade podozrenia z rušenia, telefón ihneď vypnite
- V lietadle telefón vždy vypnite.
- Nedávajte alebo neinštalujte telefón popr. jeho držiak ani príslušenstvo do priestoru nad airbagom v automobile
- Uchovajte mimo dosah deti a nedovoľte im, aby sa s ním hrali. Telefón obsahuje malé súčasti, ktorými by sa mohli udusiť alebo sa môžu poraniť iným spôsobom.
- Softvér aj hardvér telefónu je priebežne inovovaný. Dovozca si preto vyhradzuje právo zmeny návodu i jednotlivých funkcií telefónu bez predchádzajúceho upozornenia.

Ďalšie informácie, podrobný návod a podporu nájdete na adrese <http://www.aligator.cz/podpora>

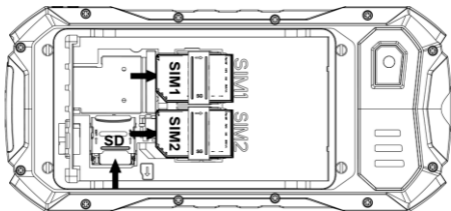
Váš telefón



- | | |
|--|-------------------------------------|
| 1. Slúchadlo | 8. Pravé funkčné tlačidlo/kontakty |
| 2. Obrazovka | 9. Svetidlo |
| 3. Ľavé funkčné tlačidlo | 10. Tlač. ukončenia hovoru/zapnutie |
| 4. Tlačidlo volania | 11. Tlačidlo OK |
| 5. Konektory pre nabíjačku a slúchadlá | 12. Tlačidlo 1/ SOS |
| 6. Číselná klávesnica | 13. Tlač. 0 / svetidlo |
| 7. Navigačné smerové tlačidlo | 14. Prepín. zvonenie / vibrácia |

Vloženie SIM kariet, pam. karty a batérie

1. Odskrutkujte a vyberte kryt batérie na zadnej strane telefónu.
2. Zasuňte opatrne jednu alebo dve SIM karty do držiakov pod priestorom pre batériu. Uistite sa, že SIM karty sú správne umiestnené kontaktmi smerom dolu. Batéria musí byť pri vkladaní SIM kariet vybraná.
3. Vložte pamäťovú kartu microSD do držiaku.



4. Vložte batériu.
5. Vložte kryt batérie a zaistite ho pomocou dodaných skrutiek. Skrutky musia byť pevne utiahnuté, ale dajte pozor, aby ste prílišnou silou nepoškodili závit. Ak je priložený skrutkovač (nie je súčasťou štandardnej dodávky príslušenstvo), môžete ho použiť.

Nabíjanie batérie

V hornej časti obrazovky je indikátor stavu nabitia batérie. Pokiaľ je batéria vybitá, postupujte nasledovne:

1. Pripojte nabíjačku do zásuvky elektrickej siete.

2. Otvorte kryt konektora na spodnej strane telefónu.
3. Pripojte nabíjačku do telefónu.
4. Po dobití batérie nabíjačku odpojte od telefónu a potom i od zásuvky elektrickej siete.
5. Veľmi starostlivo zasuňte krytku konektora a zatlačte ju na miesto. Ak krytku starostlivo nezatlačíte a neskontrolujete, môže do telefónu vniknúť voda.

Telefón možno nabíjať v zapnutom i vypnutom stave.

Pokiaľ je batéria celkom vybitá môže trvať až niekoľko desiatok minút než sa objaví indikátor nabíjania a než bude možné telefón zapnúť a začať používať.

Zapnutie a vypnutie

Kvôli zapnutiu či vypnutiu stlačte a pridržte tlačidlo ukončenia hovoru (10).

Krátkym stlačením tohto tlačidla ukončíte hovor alebo aplikáciu popr. sa navrátime na hlavnú obrazovku.

Pokiaľ je aktivovaný zámok telefónu, zadajte heslo.

Štandardné nastavenie hesla je 1122.

Čas a dátum sa nastaví automaticky, ak Váš operátor túto možnosť podporuje, prípadne možno nastaviť ručne

Telefonovanie

Zadajte telefónne číslo pomocou klávesnice telefónu a stlačte tlačidlo volania (4). Ak sú vložené dve SIM karty, budete vyzvaní k voľbe SIM karty, ktorá bude použitá pre volanie.

Zámok klávesnice

Kvôli nastaveniu automatického zámku klávesnice zvolte v menu:

Nastavenie > Zabezpečenie > Auto zámok kláves

Klávesnicu uzamknete stlačením tlačidla ukončenia hovoru (10) na hlavnej obrazovke.

Na odomknutie klávesnice stlačte najprv ľavé tlačidlo (3) a potom tlačidlo *.

Aj so zamknutou klávesnicou je možné volať tiesňové číslo 112.

Ovládanie hlasitosti

Hlasitosť slúchadla je možné počas hovoru regulovať stlačením navigačného tlačidla hore/dole (7).

Kvôli aktivácii handsfree/hlasného posluchu stlačte počas hovoru tlačidlo Pravé funkčné (8)

Varovanie: *Pôsobenie nadmerného hluku môže poškodiť Váš sluch! Počúvajte hudbu s primeranou hlasitosťou a nedržte prístroj v blízkosti ucha, najmä pri použití reproduktora!*

Umiestnenie antén

V zadnej hornej a spodnej časti má prístroj vnútorné antény pre príjem a vysielanie. Nezakrývajte miesta, kde sú antény umiestnené. Pri hovore držte prístroj aspoň 2-3 cm od tela.

Znížite tak množstvo elektromagnetického žiarenia pohlteneho Vaším telom. Zakrytie antén má tiež vplyv na intenzitu vysielania a teda i na výdrž batérie.

Vkladanie textu

Klávesnica telefónu umožňuje nielen zadávanie číslic, ale i znakov. V prípade vkladania znakov je ku každému tlačidlu priradených niekoľko písmen. Napríklad pre tlačidlo 2 sú to písmena A, B, C . Medzera sa vloží stlačením tlačidla 0. Vloženie písmena sa uskutoční opakovaným stlačením tlačidla niekoľkokrát rýchlo za sebou, pokiaľ sa na obrazovke neobjaví správne písmeno. Napr. písmeno A je prvé v poradí, takže tlačidlo 2 stlačíme raz. Písmeno C je tretie v poradí, tlačidlo teda stlačíme trikrát rýchlo za sebou.

- Pomocou tlačidla # je možné pri písaní textov prepínať medzi veľkými a malými písmenami a číslicami.
- Pomocou tlačidla * je možné vkladať špeciálne znaky.



Telefónny zoznam

Telefónne čísla kontaktov možno ukladať jednak v pamäti telefónu, jednak v pamäti SIM kariet.

Vytáčanie čísel zo zoznamu kontaktov

Najjednoduchším spôsobom zobrazenia zoznamu, je stlačenie pravého funkčného tlačidla "Mená" (8). A môžete zadať meno, ktoré hľadáte. Potom okamžite naskočí zoznam odpovedajúcich kontaktov.

Pomocou tlačidiel hore a dole vyberte kontakt, ktorý chcete volať a stlačte tlačidlo volania (4).

Pri prehliadaní zoznamu sa u každého kontaktu objaví ikona telefónu , ak je kontakt uložený v pamäti telefónu. Ak je uložený na SIM karte, objaví sa ikona karty .

Svietidlo

Svietidlo (9), umiestnené na hornej strane telefónu, zapnete/vypnete dlhým stlačením tlačidla 0 (13). Opakovaným dlhým stlačením môžete prepínať jednotlivé režimy svietidla.

POZOR! Svietidlo je veľmi výkonné! Nikdy nemierte svietidlom do očí, hrozí nebezpečenstvo oslnenia alebo dokonca poškodenia zraku! Po vložení batérie sa svietidlo vždy samo rozsvieti! Dbajte preto, aby pri vkladaní batérie nemierilo nikomu do očí!

Skratky

Oblúbené funkcie je možné priradiť na jedno stlačenie niektorej zo štyroch smerových strán navigačného tlačidla (7). Po stlačení niektorého smeru sa potom taká funkcia spustí. Napr. z výroby je na stlačenie tlačidla hore priradený fotoaparát.

Kvôli zmene nastavenia prejdete v menu na:

Nastavenie→**Telefón**→**Kláv. skratky**

SOS funkcia

Ak je aktivovaná SOS funkcia, potom môžete:

- dlhým stlačením tlačidla * (12) spustiť hlasnú sirénu,
- dlhým stlačením tlačidla * (12) spustiť núdzové volanie na prednastavené čísla. Na tieto čísla sa tiež odošle SMS s núdzovým textom.

Pre nastavenie čísel a textov zvolte v menu:

Nastavení → SOS nastavenia

Bezpečnosť a ekológia

Použitie elektrozariadenie



Telefón je elektrospotrebič. To znamená, že s ním nemožno zaobchádzať ako s bežným domovým odpadom.

Telefón, ktorý Vám doslúžil, nikdy nevyhadzujte do bežného komunálneho odpadu!!!

Po ukončení používania musí byť odovzdaný na príslušné zberné miesto, kde sa zaistí jeho recyklácia či ekologická likvidácia. Nedodržovanie týchto pokynov je nezákonné. Tento výrobok môže obsahovať látky nebezpečné pre životné prostredie - správne používanie je dôležité pre jeho ochranu. K získaniu podrobnejších informácií ako zaobchádzať s použitým výrobkom sa obráťte na Vášho predajcu alebo obecný úrad.

Likvidácia batérie



Batérie a akumulátory, ktoré Vám doslúžili, nepatria do bežného komunálneho odpadu!!!

Môžu obsahovať látky, škodlivé životnému prostrediu. Batériu odovzdajte na príslušnom zbernom mieste, kde sa zaistí jej ekologická likvidácia. Informujte sa u svojho predajcu či na obecnom úrade, kde sa také miesto nachádza. Popr. môžete batériu odovzdať priamo predajcovi alebo na niektorej z pobočiek ADART COMPUTERS s.r.o.. **Narábanie s použitými batériami v rozpore s uvedenými pokynmi je nezákonné!**

Vyhlásenie o zhode



Týmto ADART COMPUTERS s.r.o. prehlasuje, že typ rádiového zariadenia ALIGATOR R35 je v súlade so smernicou 2014/53/EU.

Úplné znenie vyhlásenia o zhode EU je k dispozícii na týchto internetových stránkach: www.aligator.cz

Záručné podmienky

1. Záručná doba na výrobok trvá 24 mesiacov a začína plynúť dňom prevzatia výrobku kupujúcim. Ak je výrobok dodávaný s akumulátorom, vzťahuje sa záruka i na akumulátor s tým, že obvyklá životnosť akumulátora je najmenej 6 mesiacov. Postupné znižovanie kapacity alebo strata funkčnosti akumulátora po uplynutí tejto doby je posudzovaná ako prirodzený dôsledok obvyklého opotrebovania. Poskytnutím záruky nie sú obmedzené práva kupujúceho, ktoré sa ku kúpe produktu viažu podľa zvláštnych právnych predpisov.
2. Zodpovednosť za vady výrobku nie je možné uplatniť pokiaľ:
 - a) výrobok bol používaný v rozpore s pokynmi uvedenými v užívateľskej príručke,
 - b) výrobok bol chybné uvedený do prevádzky či nesprávne inštalovaný,
 - c) došlo k neoprávnenému zásahu do výrobku; za taký zásah je považované i otvorenie krytu inou, než oprávnenou osobou,
 - d) do výrobku vnikla cudzia látka (napr. voda),
 - e) výrobok bol poškodený vplyvom vyššej moci (napr. živelný zásah),
 - f) užívateľ výrobok chybné skladoval, t.j. na nevhodnom mieste, najmä vo vlhku, prachu či inak agresívnom prostredí alebo mimo rozsah doporučených teplôt pre skladovanie (5-40°C ak nie je v užívateľskej príručke stanovené inak)
 - g) výrobok je mechanicky poškodený,
 - h) záhada vznikla bežným opotrebovaním,
 - i) výrobok bol opravovaný inou, než schválenou osobou,
 - j) bolo použité nevhodné elektrické napájanie, najmä nevhodné typy batérií či akumulátorov, iný než doporučený nabíjač, apod.,
 - k) s výrobkom bolo použité iné, než výrobcom či dovozcom schválené príslušenstvo.
3. Záruka sa nevzťahuje na vady, na ktoré bola poskytnutá zľava z kúpnej ceny.
4. Prípadná strata dát, najmä záznamov či užívateľského nastavenia nie je krytá zodpovednosťou výrobcu, dovozcu ani predajcu. Pre účely opravy sa má za to, že výrobok je v stave, v ktorom bol kupujúcemu pôvodne odovzdaný. S uloženými dátami a záznamami osobného charakteru bude nakladané podľa príslušných právnych predpisov na ich ochranu.
5. Záručný list musí mať vyplnený typ výrobku, dátum predaja a podpis oprávneného pracovníka, predajcu. Predajca zaistí, aby záručný list obsahoval tieto údaje (môžu byť uvedené na pečiatke): meno a priezvisko, názov alebo obchodná firma predávajúceho, jeho identifikačné číslo, sídlo, ak ide o právnickú osobu, alebo bydlisko, ak ide o fyzickú osobu. Pri uplatnení práv zo záruky je potrebné uviesť dôvod reklamácie, najmä čo najpresnejšie popísať vadu a jej prejavy.

Záručný list – ALIGATOR R35

IMEI:

.....

Dátum predaja:

.....

Pečiatka a podpis

predajcu:.....

1.oprava:

2.oprava:

3.oprava:

Inhaltsverzeichnis

Wichtige Hinweise.....	32
Ihr Telefon.....	35
SIM-Karte, Speicherkarte und Akku einlegen:	36
Akku laden	36
Ein- und Ausschalten	37
Telefonieren	40
Tastensperre.....	40
Lautstärke regulieren	41
Antennen	41
Texteingabe	41
Telefonbuch	42
Taschenlampe	40
Abkürzungen.....	41
SOS-Funktion	41
Sicherheit & Umweltschutz.....	42
Konformitätserklärung	43
Garantieschein ALIGATOR R35.....	44
Garantie	45

Wir bedanken uns für den Kauf des Mobiltelefons

ALIGATOR. Bitte lesen Sie diese Anleitung durch, bevor Sie das Telefon benutzen, und beachten Sie die beschriebenen Hinweise.

Weitere Informationen finden Sie auf unserer Webseite:

www.aligator.cz

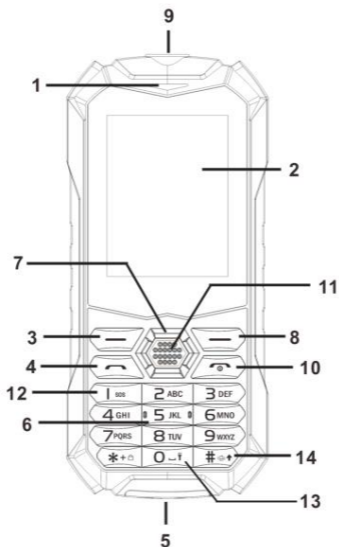
Wichtige Hinweise

- Das Telefon ist als überaus beständig konstruiert. Dennoch wird geraten das Telefon mit Vernunft zu nutzen. Schützen Sie es von Stürzen, mechanischer Beschädigung, Schmutz und extremen Temperaturen. Vor allem das Display sollte vor Schlägen, Stoßen, usw. Geschützt werden! Das Display kann auch bei einem robusten Outdoor-Handy z.B. durch Aufprall kaputtgehen!
- Ihr Telefon ist bis wasserfest (gilt nur für Süßwasser) unter Voraussetzung, daß alle Konnektor-Kappen richtig angebracht sind und kein Schmutz eine gute Abdichtung verhindert.
- Wasserkontakt sollte grundsätzlich nicht 30 Minuten überschreiten. Die maximale Tauchtiefe beträgt 1 Meter. Dennoch raten wir das Wasser wenn möglich zu meiden.
- Nach einem Kontakt mit dem Wasser sollte das Telefon umgehend getrocknet werden. Vorzugsweise sollen alle Fugen, Falten, Hörer-, Mikrofon- und Lautsprecheröffnungen müssen vor weiterem Betrieb sorgfältig abgetrocknet werden.
- Die Rückabdeckung sollte niemals abgenommen werden solange die Umgebung feucht ist.
- Beim Wasserkontakt wird geraten vor dem kompletten Abtrocknen grundsätzlich die Manipulation mit dem Gerät

- zu minimalisieren, wo möglich keine Tasten zu drücken und auf keinem Fall die Kappen/ Stopfbuchsen zu verstellen!
- Das Telefon darf nicht an Orten eingeschaltet und benutzt werden, wo dies verboten ist.
 - Benutzen Sie Ihr Telefon nicht während Sie ein Fahrzeug führen.
 - Das Telefon darf nicht in der Nähe von medizinischen Geräten oder Gesundheitseinrichtungen benutzt werden, bevor Sie keine Bestätigung haben, dass die Telefonstrahlung keine Funktionen beeinflusst.
 - Ein Mobiltelefon kann die Funktion von Herzschrittmachern und anderen implantierten Geräten beeinflussen! Vor der Benutzung ist eine Rücksprache mit Ihrem Arzt unbedingt erforderlich!
 - Schalten Sie das Telefon im Flugzeug immer aus.
 - Benutzen Sie das Telefon nicht an Tankstellen. Schalten Sie das Telefon in der Nähe von explosiven Stoffen immer aus.
 - Verwenden Sie nur den Originalakku vom Hersteller. Andernfalls droht Beschädigung oder Explosionsgefahr.
 - Setzen Sie den Akku nicht dem offenen Feuer oder Temperaturen über 60°C aus, ansonsten besteht Explosions- oder Brandgefahr.
 - SAR: Das Telefon erfüllt die gesetzlichen Richtlinien für die maximale elektromagnetische Strahlung.
 - Wenn Sie das Telefon mind. 2,5 cm vom Körper entfernt halten, senken Sie signifikant die Menge des elektromagnetischen Feldes, dem Ihr Körper ausgesetzt ist.
 - Gehen Sie mit dem Telefon sorgfältig um, schützen Sie es und das Zubehör vor einem Fall auf den Boden, vor mechanischer Beschädigung, Beschmutzung und extremen Temperaturen. Zerlegen Sie niemals das Gerät.
 - Befestigen Sie Ihr Telefon oder seinen Halter niemals im Bereich über einem Airbag im Auto.

- Bewahren Sie das Telefon in sicherer Entfernung zu Kindern auf. Es enthält Kleinteile, die verschluckt werden können und die zu einer Verletzung führen könnten.
- Nichteinhaltung dieser Hinweise kann unter Umständen zum Garantieverlust führen!
- Software und Hardware des Telefons werden laufend aktualisiert. Der Hersteller behält sich vor, Veränderungen vorzunehmen, ohne auf diese vorher hinzuweisen.
- Weitere aktuelle Informationen bzw. ausführliche Bedienungsanleitung finden Sie auf der Webseite: www.aligator.cz

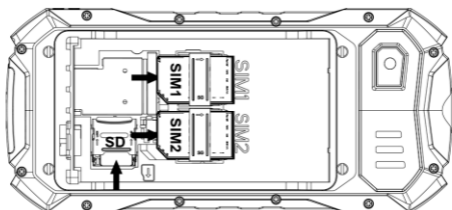
Ihr Telefon



- | | |
|--|---|
| 1. Telefonhörer | 8. Rechte Funktionstaste/
Telefonbuch |
| 2. Bildschirm | 9. Taschenlampe |
| 3. Linke Funktionstaste | 10. Taste f. Beenden / und
Ein/Ausschalten |
| 4. Anruftaste | 11. OK Taste |
| 5. USB Ladegerät-
und kopfhörer
Buchse | 12. Taste 1 / SOS |
| 6. Nummernblock | 13. Taste 0 / Taschen-
lampenschalter. |
| 7. Navigation-
Richtungstaste | 14. Umsch. Klingeln /
vibrieren |

SIM-Karte, Speicherkarte und Akku einlegen:

1. Nehmen Sie die Akku-Abdeckung in Pfeil-Richtung ab.
2. Setzen Sie die SIM-Karte so ein, wie auf der Abbildung gezeigt. Die SIM-Karte Position ist mit Anschrift „SIM“ gekennzeichnet.
3. Speicherkarte einlegen, falls vorhanden:



4. Legen Sie den Akku ein.
5. Legen Sie die Rückabdeckung wieder an. Die beiden Schrauben müssen fest angezogen sein um die Wasserdichtigkeit zu gewährleisten. Vorsicht aber beim anziehen, das Gewinde kann durch zu hohen Anzugsmoment beschädigt werden!

Akku laden

Akku- bzw. Ladezustand wird auf der ersten Zeile am Display indiziert.

1. Schliessen Sie das Ladegerät an die Steckdose an.
2. Machen Sie die untere Schutzkappe auf und schliessen Sie das Ladekabel an das Telefon.

3. Nach dem Laden trennen Sie zuerst das Kabel vom Telefon und dann trennen Sie das Ladegerät vom Netz.
4. Die Schutzkappe am Telefon durch Fingerdruck wieder mit Sorgfalt dichtmachen sonst wird keine Wasserfestigkeit garantiert!

Das Telefon lässt sich sowohl im ein- als auch im ausgeschalteten Zustand laden.

Wenn Akku ganz leer ist (z.B. bei längerer Nichtbenutzung) kann der Ladervorgang erst nach einigen Minuten bis einigen Stunden starten!

Ein- und Ausschalten

Einschalten des Telefons: Drücken Sie die Taste **(10)** und halten diese gedrückt bis sich das Telefon einschaltet. (Nach dem Einschalten werden Sie zur Eingabe der PIN aufgefordert, wenn diese Funktion aktiviert wurde.)

Ausschalten des Telefons: Drücken Sie die Taste **(10)** und halten diese gedrückt, bis das Telefon abschaltet.

Kurzes Drücken der Taste **(10)** bewirkt das Beenden von Gespräch, Laufender Applikation oder Rückkehr ins Hauptbildschirm.

Wenn das Geräteschloss aktiviert ist werden Sie zur Codeeingabe aufgefordert. **Werkseinstellung ist 1122.**

Nach dem Einschalten wird Uhrzeit und Datum vom Netz automatisch eingestellt. Falls nötig kann man die Einstellung auch manuell durchführen.

Telefonieren

Geben Sie die gewünschte Telefonnummer ein und drücken danach die Anruftaste **(4)**. Das Telefon wählt nun die eingegebene Nummer.

Wenn sich zwei SIM-Karten gleichzeitig im Telefon befinden werden Sie vorerst aufgefordert die gewünschte SIM-Karte zu wählen.

Tastensperre

Für die automatische Tastensperreaktivierung wählen Sie im Menü:

Einst. → Sicherheit → Autom. Tastenfeldsperre

Tastatur können Sie auch manuell sperren: am Hauptbildschirm rechte Taste für Telefonatbeenden **(10)** drücken.

Zum Aufsperrern der Tastatur die linke Funktionstaste **(3)** und dann die Sterntaste * drücken.

Selbst bei gesperrter Tastatur kann man die Notrufnummer 112 wählen.

Lautstärke regulieren

Die **Lautstärke** können Sie während des Gespräches mit Hilfer der Navigationstasten nach oben/unten **(7)** einstellen.

Um Freisprech/Lautmodus zu aktivieren drücken Sie während des Gespräches die Rechte Funktionstaste/ Telefonbuch **(8)**.

Warnung: Meiden Sie zu hohe Lautstärken um Ihr Gehör nicht zu gefährden!

Antennen

Am Geräterückseite oben und unten befinden sich die Antennen. Um die vom Menschenkörper absorbierte Radiowellenstrahlung zu mindern meiden Sie deren Abschirmung und beim Gespräch halten Sie das Gerät mindestens 2-3 cm vom Kopf entfernt.

Mögliche Antennenabschirmung kann sich auch auf die Signalqualität und Akkuausdauer bewirken!

Texteingabe

Die Tastatur des Telefons ermöglicht nicht nur Eingabe von Ziffern sondern auch von Buchstaben.

Die Taste **#** ermöglicht das Umschalten zwischen mehreren Zeicheneingabevarianten, je nach Sprachwahl.

Spezialsymbole kann man durch wählen der Taste ***** eingeben.

Telefonbuch

Ihr Telefon ist mit einem Telefonbuch ausgestattet, in dem Sie Ihre sog. Kontakte (Name und dazugehörige Telefonnummer) abspeichern können. Die gespeicherten Kontakte können Sie anrufen oder Nachrichten an sie verschicken.

Ihre Kontakte werden entweder im Telefonspeicher oder auf der SIM-Karte abgelegt.



Telefonbuch aufrufen

Die schnellste Zugriff auf das Telefonbuch: Drücken Sie die rechte Funktionstaste **(8) Namen**. Es erscheint dann die Liste Ihrer Kontakte. Alternativ können Sie die Funktion aus dem Menü wählen (Telefonbuch).

Sie können auch die ersten Buchstaben eingeben um in der Liste schneller den gesuchten Namen zu finden.

Wählen Sie nun mit den Navigationstasten den gewünschten Kontakt.

Mit der Anrufaste **(4)** rufen Sie nun den Kontakt an.

Bei jedem Kontakt wird ein Symbol  für SIM-Karte oder  für Telefonspeicher angezeigt.

Taschenlampe

Ihr Telefon ist an der oberen Seite mit einer Hochleistungstaschenlampe **(9)** ausgestattet. Um diese ein-/auszuschalten, drücken und halten Sie länger die Taste „0“ **(13)**. Durch mehrmaliges halten dieser Taste können Sie dann die verschiedene Taschenlampenmode umschalten.

Die Taschenlampe ist mit einer sehr sparsamen Leuchttechnik des Typs LED ausgestattet.

ACHTUNG! Die Leuchte ist sehr Leistungsstark! Meiden Sie direkte Blicke ins Licht. Nach dem Einlegen des Akkus wird die Leuchte automatisch eingeschaltet, nicht in die Augen richten – Gesundheitsgefahr!

Abkürzungen

Beliebten oder häufig benutzten Funktionen können Sie sogenannte Abkürzungen zuweisen. Dazu stehen die vier Navigation-Richtungstasten **(7)** zur Verfügung. Nach dem Drücken solcher Taste im Hauptbildschirm wird die zugewiesene Funktion sofort ausgeführt. Im Werkseinstellung ist z.B. der Taste „nach oben“ die Kamerafunktion zugewiesen.

Für die Einstellung der Abkürzungen wählen Sie im Menü:
Einst.→Telefoneinstellungen→Schnellasteneinstell.

SOS-Funktion

Wenn die SOS-Funktion aktiviert ist, können Sie:

- Drücken Sie * **(12)** für eine lange Zeit, um eine laute Sirene zu starten,
- Drücken Sie * **(12)**, um einen Notruf für voreingestellte Nummern zu starten. Eine SMS mit Notfalltext wird ebenfalls an alle Nummern gesendet.

Um Rufnummern und Texte einzustellen, wählen Sie:

Einst.→ SOS-dial-settings

Sicherheit & Umweltschutz

Gebrauchte Elektrogeräte

Das Telefon ist ein Elektrogerät. Das bedeutet, daß man damit nicht wie mit einem gewöhnlichen Hausmüll umgehen darf.



Die Entsorgung darf nicht über den unsortierten Hausmüll erfolgen!!!

Zur Entsorgung übergeben Sie bitte das Gerät an zuständige Sammelstellen, die ein Recycling oder eine ökologische Verwertung veranlassen.

Nichteinhaltung dieser Richtlinien verstößt gegen aktuelle Gesetzgebung! Das Produkt kann Stoffe enthalten, die unsere Umwelt schädigen können – die korrekte Entsorgung ist deshalb unbedingt notwendig. Mehr Informationen über Entsorgung gebrauchter Elektrogeräte erhalten Sie bei Ihrem Verkäufer oder bei den zuständigen Behörden.

Entsorgung des Akkus



Die Entsorgung der Akkus darf nicht über Hausmüll erfolgen!!! Der Akku kann Stoffe enthalten, die unsere Umwelt schädigen.

Zur Entsorgung übergeben Sie das Produkt an zuständige Sammelstellen, die eine ökologische Verwertung veranlassen. Alternativ können Sie den Akku bei Ihrem Händler zurückgeben.

Missachtung dieser Hinweise kann als unerlaubte Handlung ausgelegt werden!

Konformitätserklärung



ADART COMPUTERS s.r.o. erklärt hiermit daß
das Gerät ALIGATOR R35 in Einklang mit der Richtlinie
2014/53/EU ist.

Die Vollständige Fassung der EUKonformitäts-erklärung
finden Sie auf der Internetseite: www.aligator.cz

Garantieschein ALIGATOR R35

IMEI:.....

Verkaufsdatum:

Fachhändler Stempel und Unterschrift:

.....

Reparaturverzeichnis:

1. Reparatur:

2. Reparatur:

3. Reparatur:

Garantie

1. Garantie beträgt 24 Monate, falls nicht anders angegeben.
2. Detaillierte Auskunft über die Garantie fordern Sie bei Ihrem Händler.



www.aligator.cz

Copyright © 2018

ADART COMPUTERS s.r.o.

Čimická 717/34, CZ-Prague